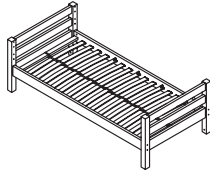
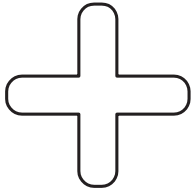
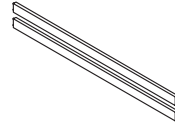


# FLEXA®

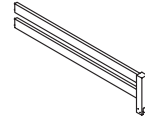
ミッド ハイ ベッド  
7140113/14/15



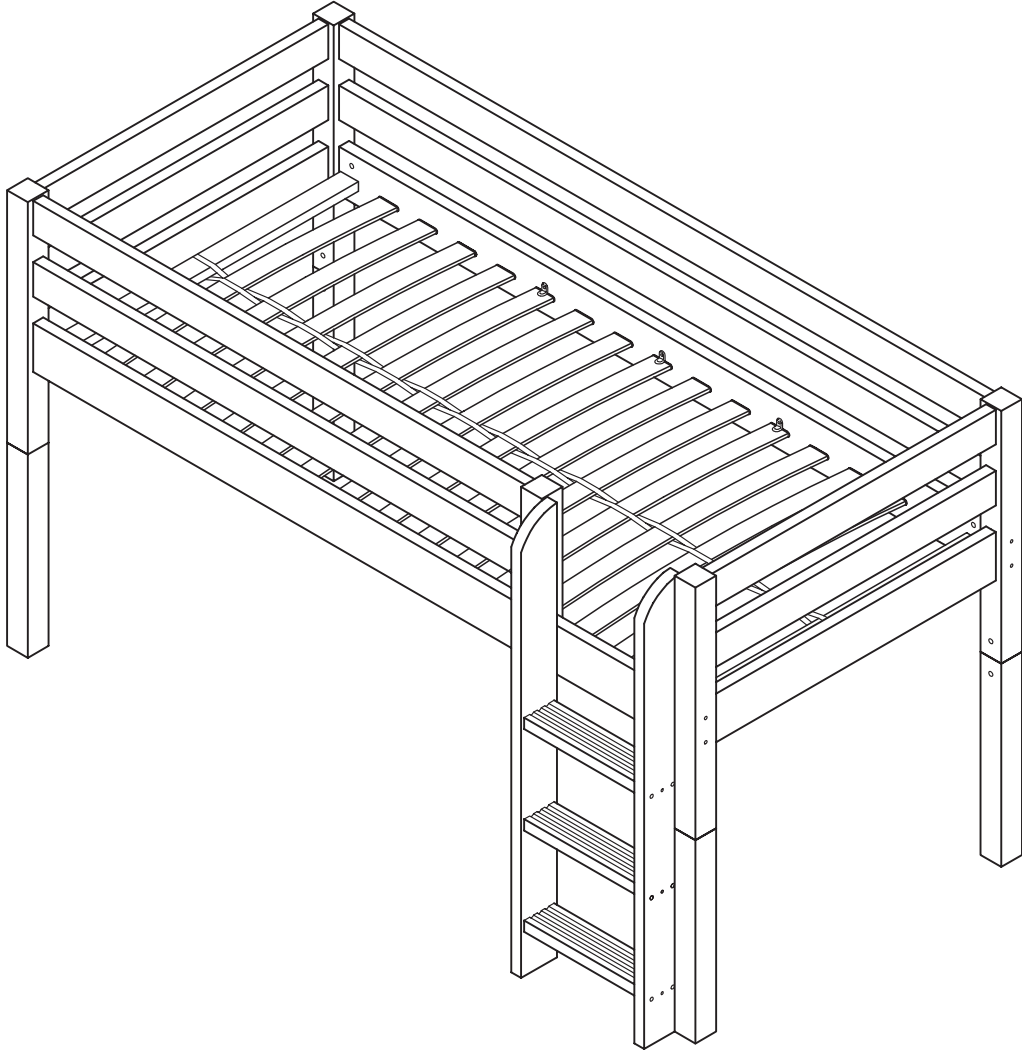
7100113/14/15  
7100213/14/15



7131113/14/15  
7131213/14/15



7134113/14/15  
7134213/14/15



## 組立上の注意

FLEXAは、デンマーク製「完全ノックダウン式」の全組立家具です。添付にて組立図解手順書が入っておりますので、板材やパーツの形状と図とをよくご確認頂き、必ず手順に沿って組立て下さい。

### 1.使用する工具類

(お客様にてご用意下さい) 十ードライバー  
(商品に同梱されている物) L字六角レンチ

### 2.チェックリストのイラストにて、パーツが揃っているかご確認下さい。

(あったらなお良い物)

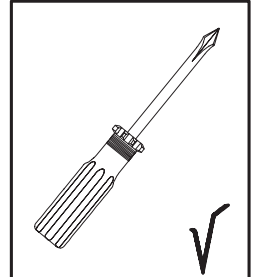
- ・6畳以上のスペース
- ・ゴムハンマーなど叩くもの
- ・毛布等 (床面を傷つけず組立時の商品も保護します。)
- ・電動ドライバー

必ず2名で、各商品約1時間ほど要します。

万が一組立についてご不明点がございましたら、なんなりとご相談ください。



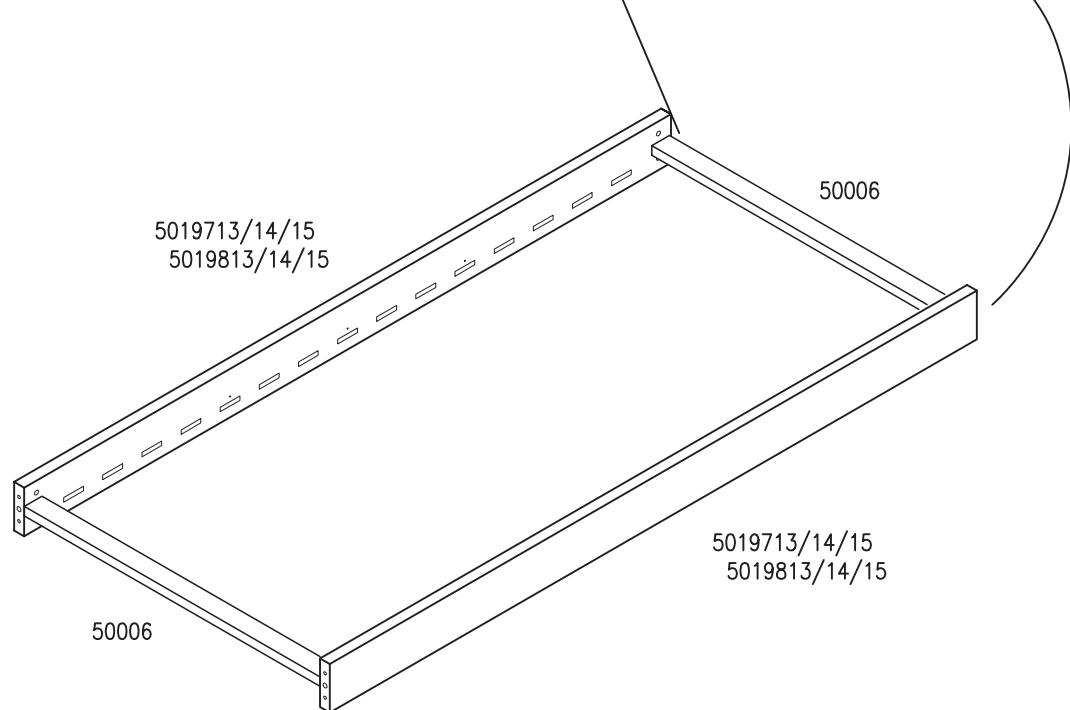
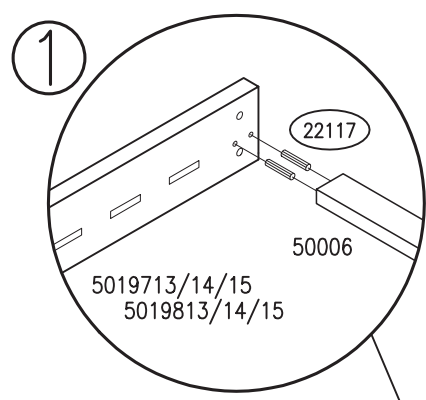
22117 x 8  10x50 mm	22065 x 4  12x40 mm	22114 x 8  M8x110 mm	28011 x 1  FLX2111
---------------------------	---------------------------	----------------------------	--------------------------



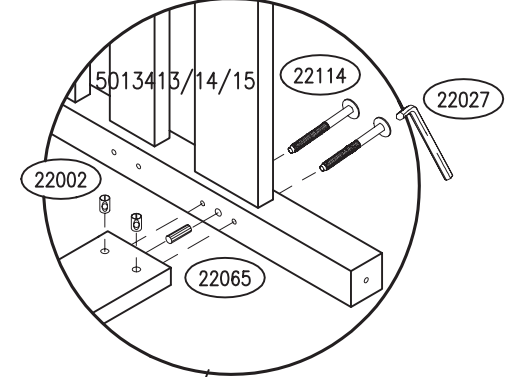
22027 x 1  5 mm	22002 x 8  M8x18 mm	22050 x 30  12x40 mm
-----------------------	---------------------------	----------------------------

22062 x 6 	22125 x 6  4,5x25 mm PH	22606 x 1 
---------------	-------------------------------	---------------

7100113/ 7100213 22115 x 16  10 mm	7100114/ 7100214 22872 x 16  10 mm	7100115/ 7100215 22882 x 16  10 mm
22076 x 4  16 mm	22873 x 4  16 mm	22881 x 4  16 mm



② 後に 71312レールを挟むため仮止め

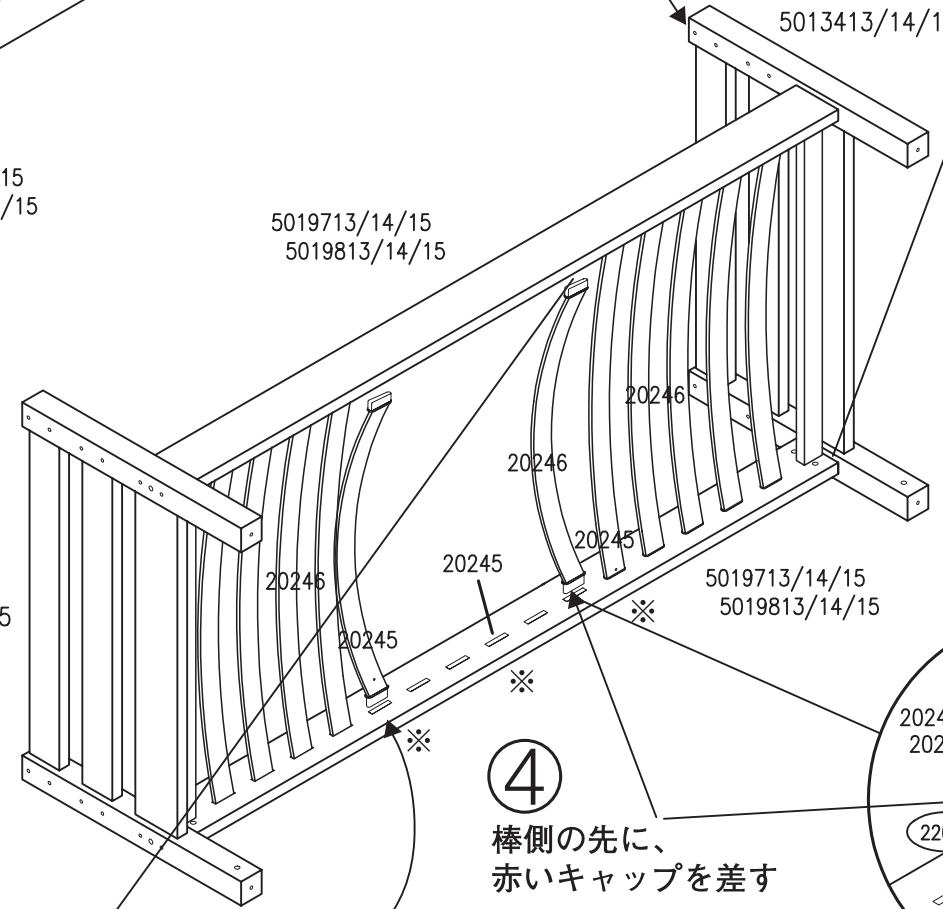


立てる

⑥

⑤

右手で上部を下げる  
左手で中央を押し込みしならせる



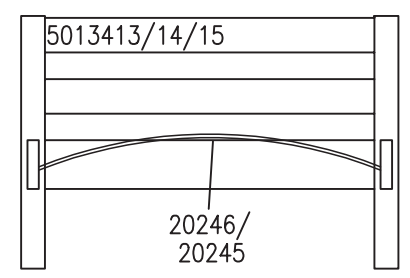
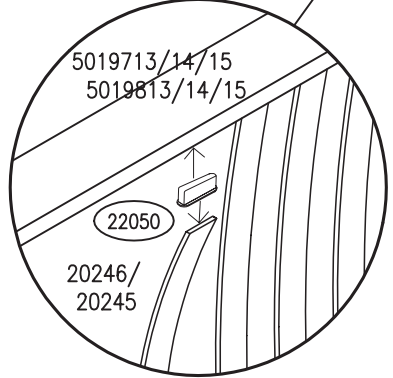
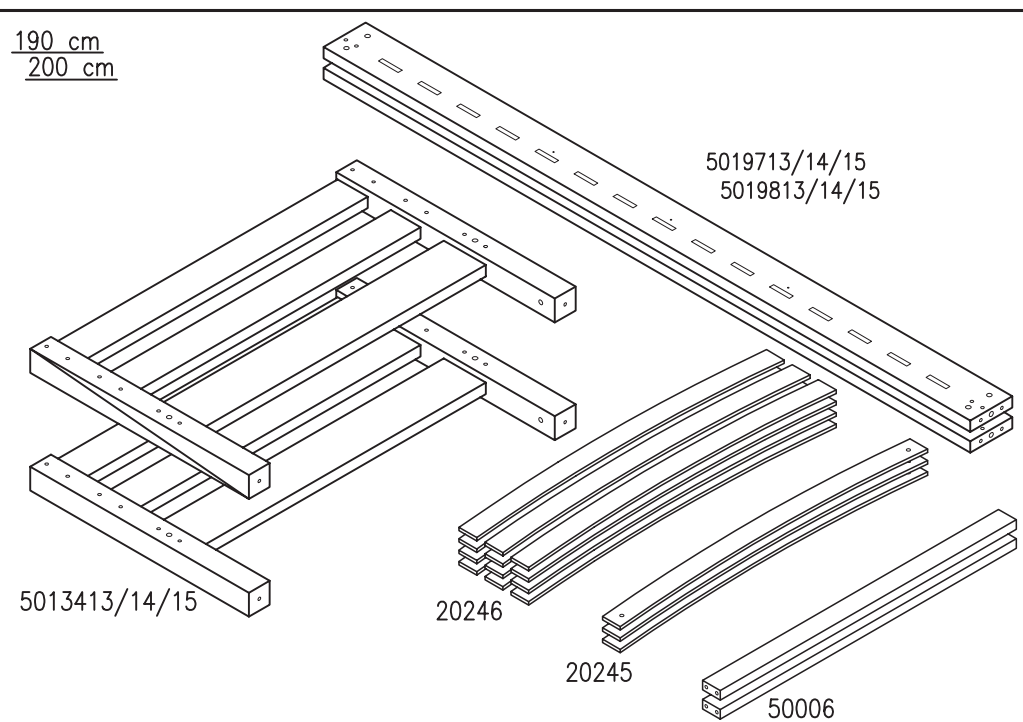
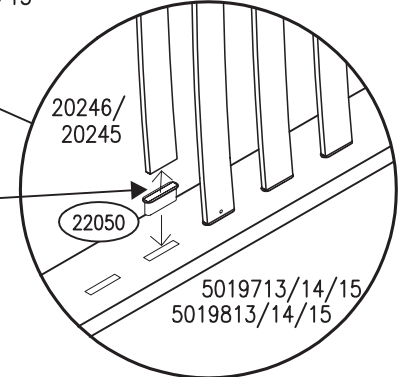
③

穴付きの棒3本は、フレーム側、3ヶ所のガイド穴部分(※印)に使用。



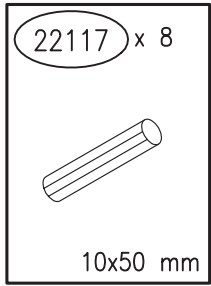
④

棒側の先に、赤いキャップを差す

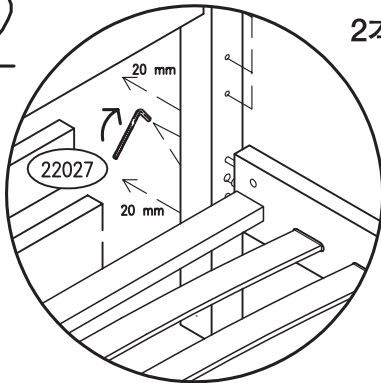


# セーフティレール (フルレール)

7131113/14/15  
7131213/14/15

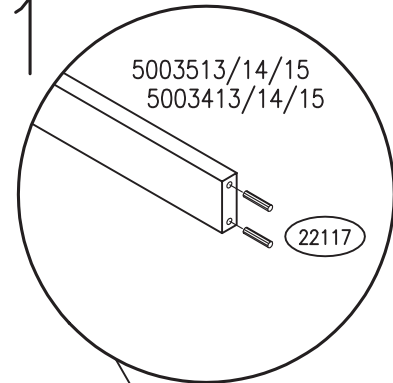


2

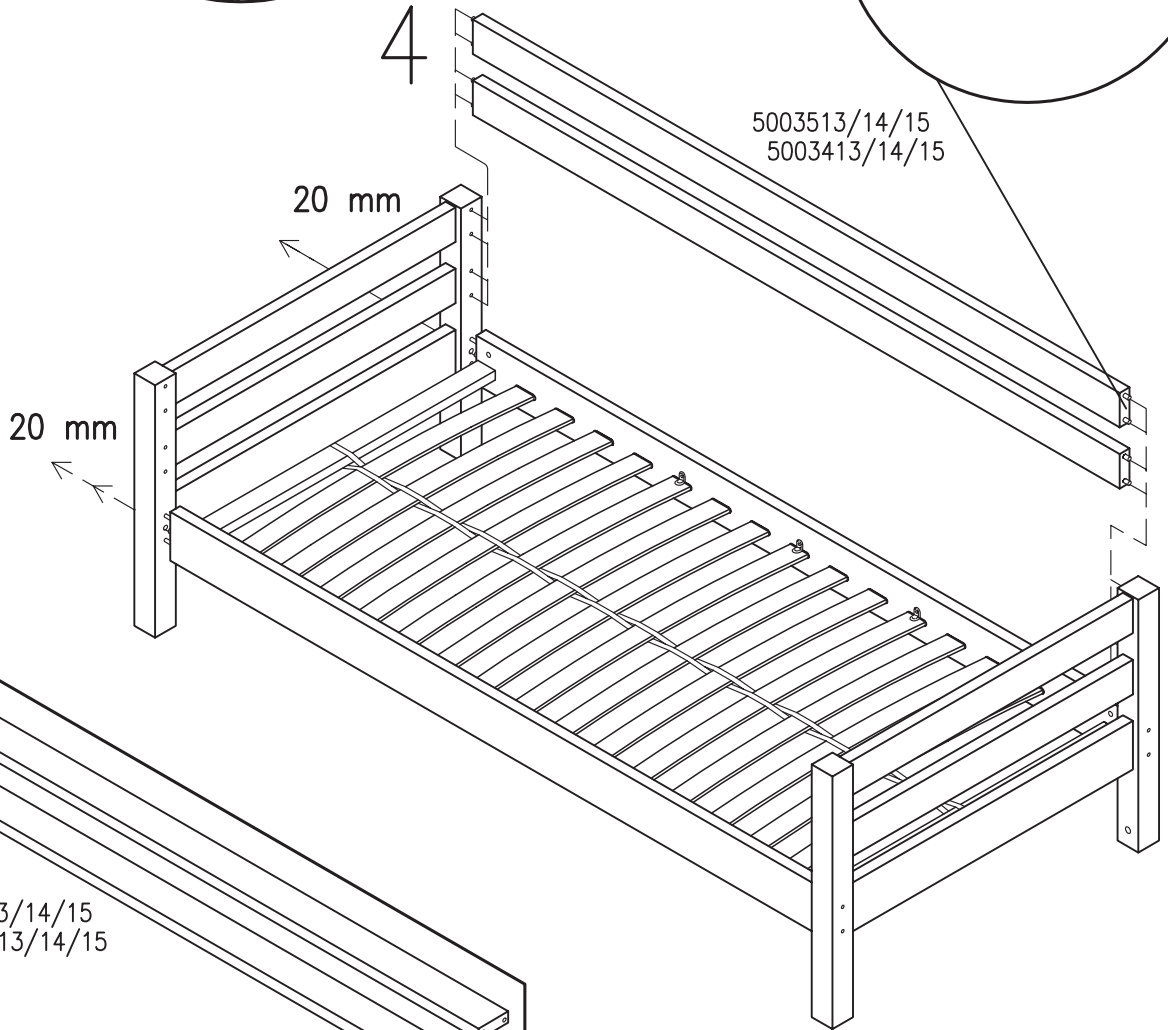


2本ダボで挟み込む

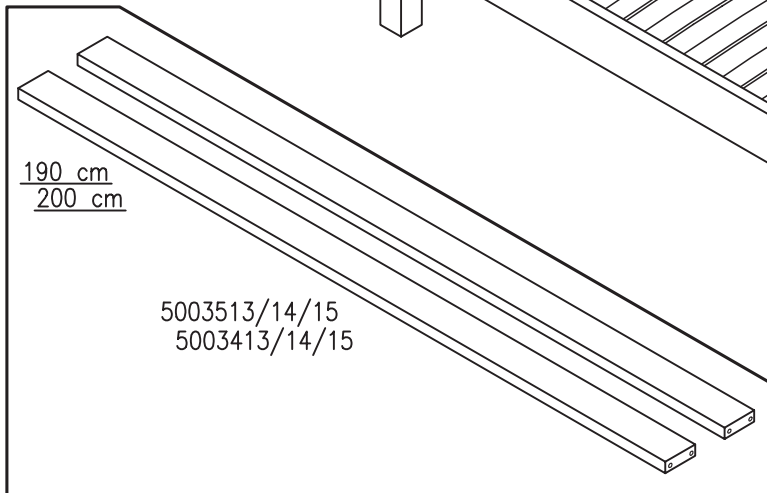
1

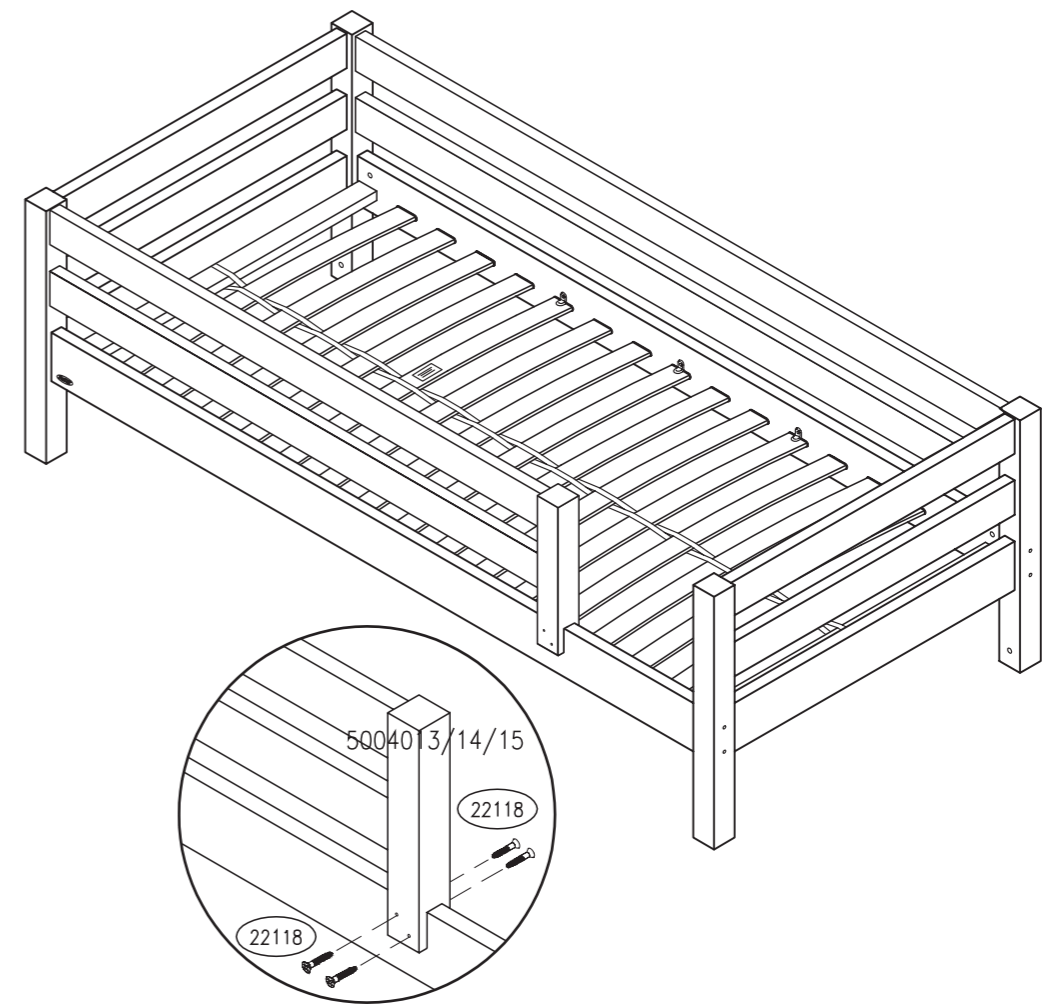
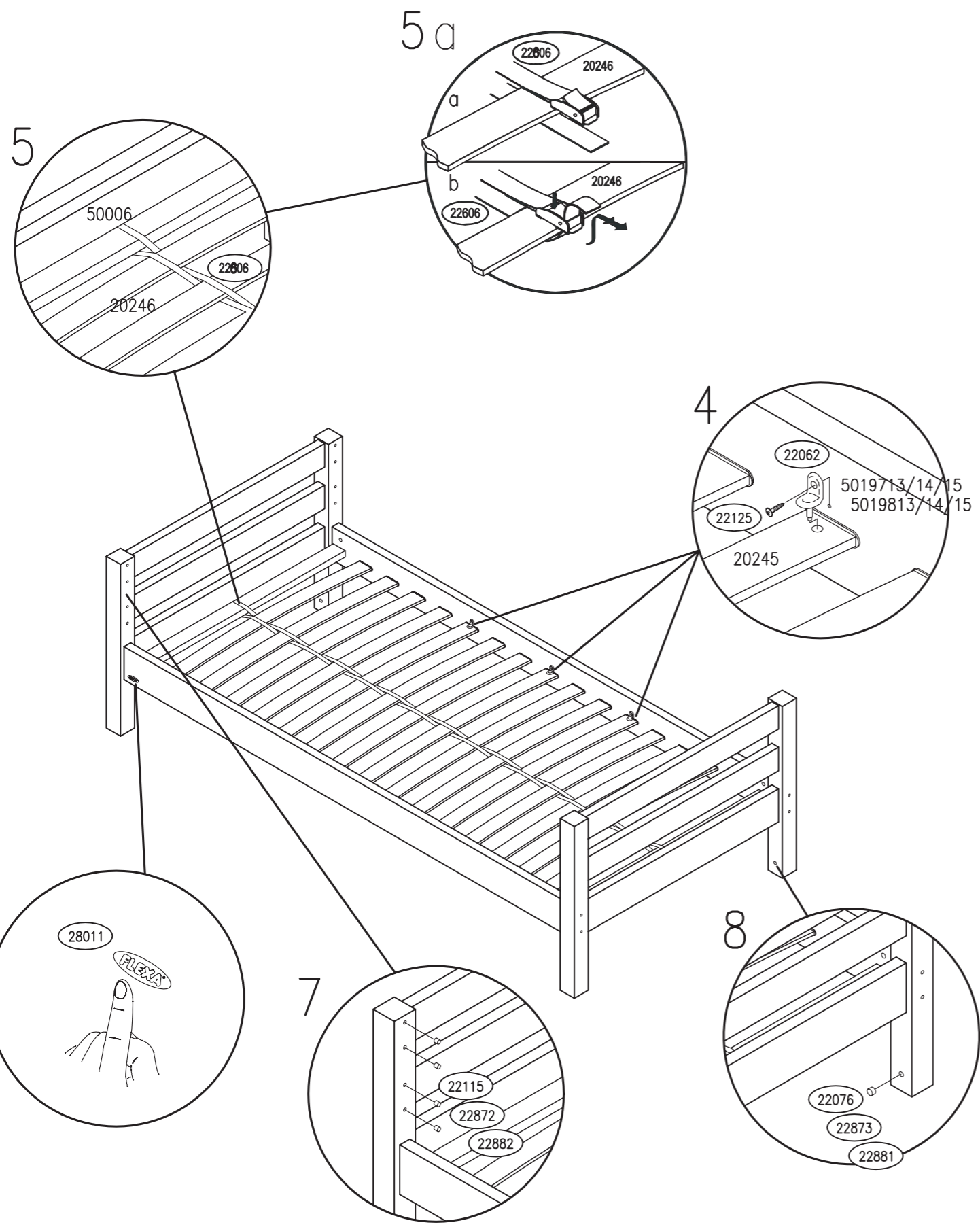


4



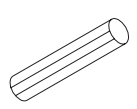
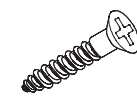
3



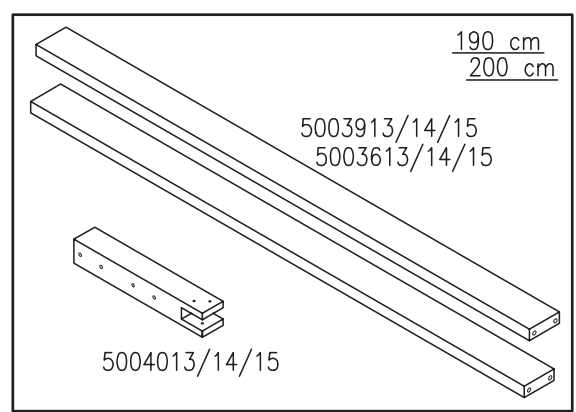
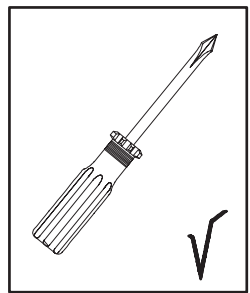
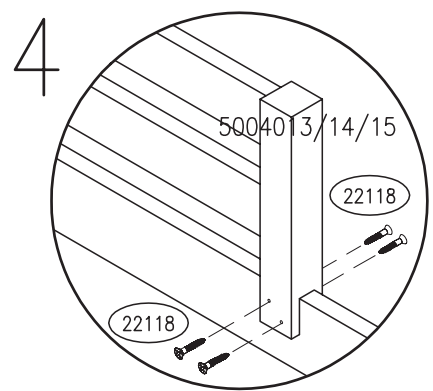
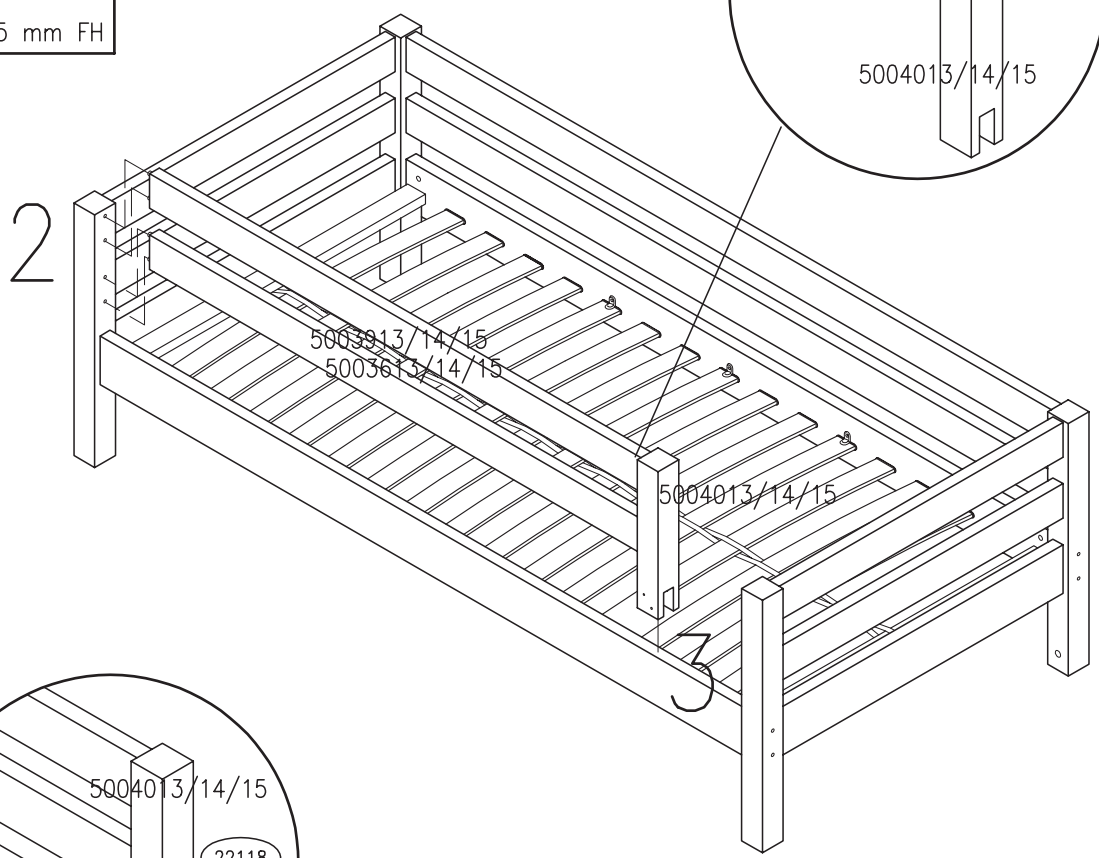
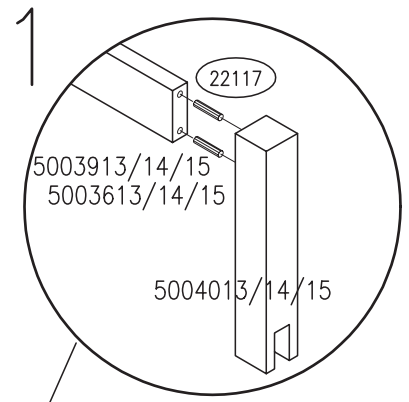


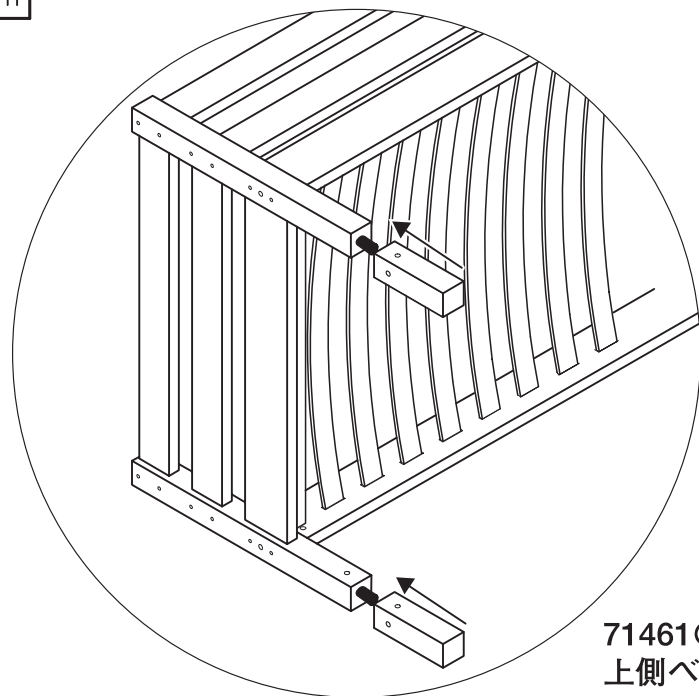
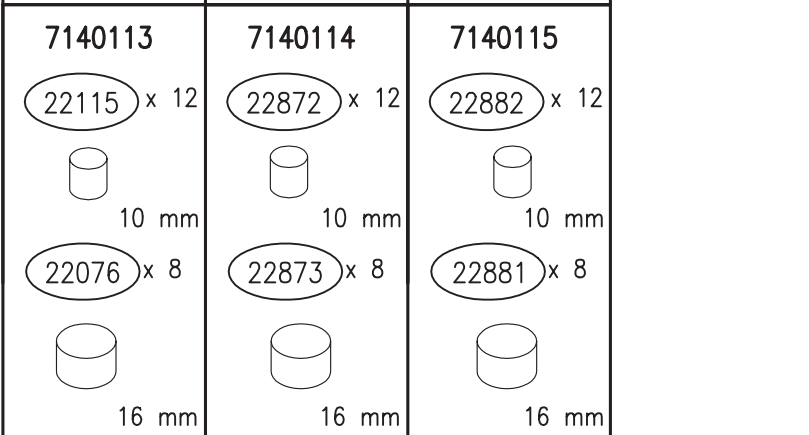
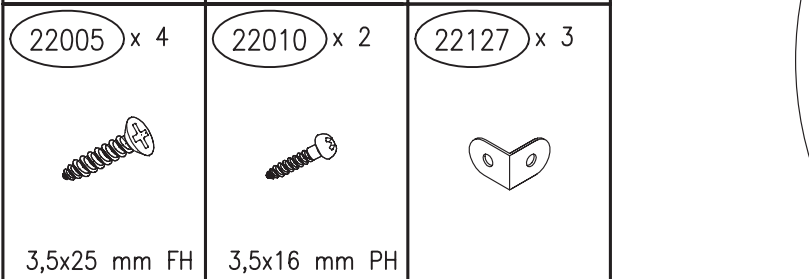
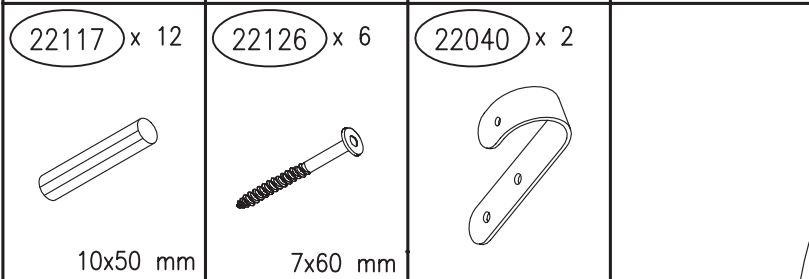
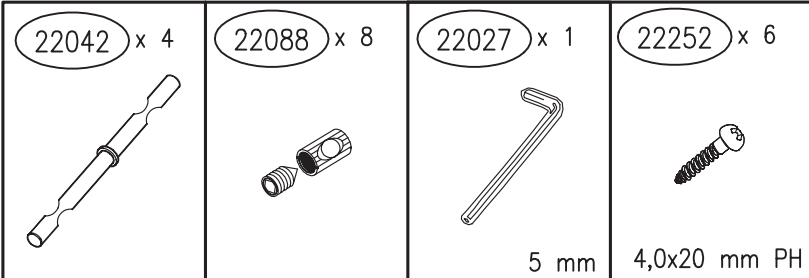
7134113/14/15  
7134213/14/15

# 3/4レール

22117 x 8	22118 x 4
	
10x50 mm	4,5x35 mm FH

(階段をつける左右確認)





71461の延長脚を  
上側ベッド脚に付ける

